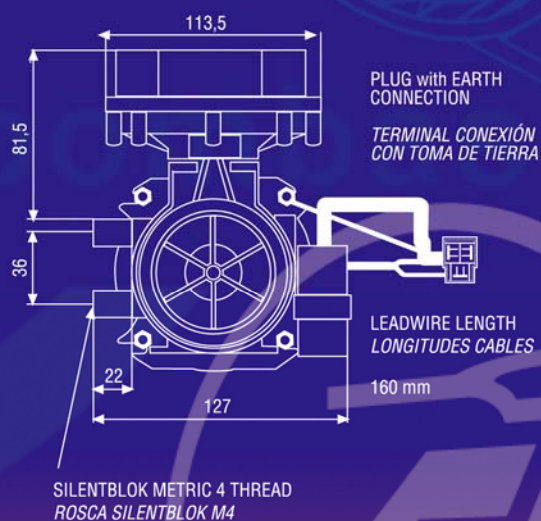
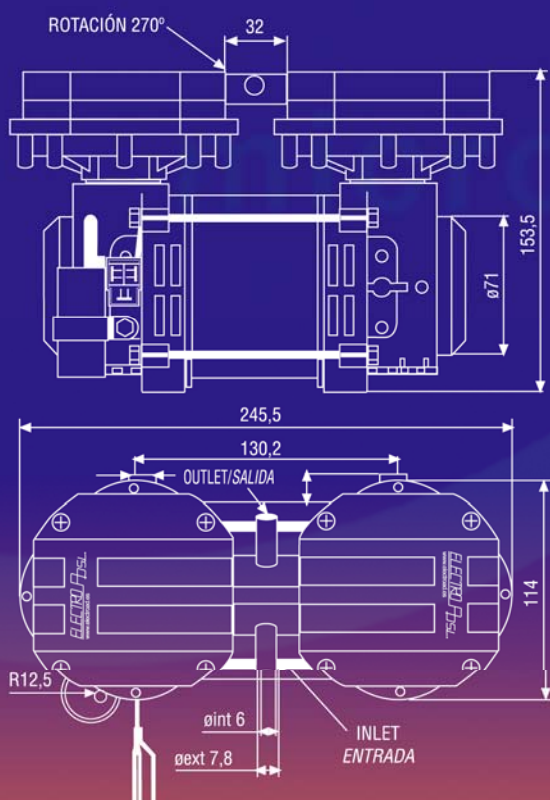

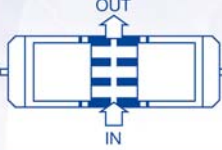


Diaphragm vacuum pumps
Microbombas de membrana para vacío y presión



MODEL: EVO30 Type1 & 2 / Modelo EVO30 Type1 & 2		S.I.	Euro	U.S.A.
Attainable Vacuum Vacío Máximo	Type 1	-96 kPa (-720 mmHg)	-960 mbar	-28 in.Hg
	Type 2	-96 kPa (-720 mmHg)	-960 mbar	-28 in.Hg
Free Air Flow Caudal Máximo	Type 1	44 LPM		1,55 cfm
	Type 2	38 LPM		1,34 cfm
Maximum Pressure Presión Máxima	Type 1	>100 kpa	>1 bar	>14,2 PSIG
	Type 2	>200 kpa	>2 bar	>28,4 PSIG
Working Pressure Range Rango Presión de Trabajo	Type 1	from -96 kPa → to +... Ask about pressure applications / Consultar aplicaciones con presión		
	Type 2	from -96 kPa → to +... Ask about pressure applications / Consultar aplicaciones con presión		
Start up vacuum Arranque con vacío	Type 1	Vacuum <-467 mbar (-350 mmHg) (on request / consultar)		
	Type 2	Vacuum <-333 mbar (-250 mmHg) (on request / consultar)		
Electrical Data Información Eléctrica	Motor Type / Tipo de Motor	Capacitor Motor / Motor con condensador		
	Rated Voltage / Voltajes disponibles	230V 50/60Hz, 120V 60Hz & 200V 50/60Hz		
	Run (Amps) / Consumo Trabajo	0,63 A (at 220V 50Hz)		
	IP Protection / Protección IP	IP 20		
	Insulation Class / Aislamiento Clase	Class B		
	Thermal Switch / Protector Térmico	130°C		
Inlet and Exhaust Port Entrada y Salida		One Inlet Port and one Exhaust Port Ø 8 mm, this measure allows to use Push-In Fittings. Una boquilla de entrada y una de salida de Ø ext. 8 mm, esta medida permite usar conexiones rápidas.		
Dimensions L x W x H (mm) Dimensiones Long. x Anch. x Alt. (mm)		245,5 x 129 x 154		
Mounting Dimensions L x H (mm) Dimensiones Montaje Long. x Alt. (mm)		131 x 36		
Leadwire Length Longitud cable conexión		160 mm	6,3 in	
Gross Weight / Peso		4,4 Kg	9,7 Lbs	
		<p>EVO: Series & Parallel combined System. Sistema combinado Serie & Paralelo</p> <p>The connexion change from parallel to series is automatically produced by means of the vacuum level and internal extra valve El cambio de conexión de Paralelo a Serie se produce automáticamente mediante el nivel de vacío y una válvula extra interna</p>		

Available one standard Head configuration: P Disponible una configuración estándar para los cabezales: P	Materials of P configuration
Head Pump / Cabezal de la bomba	PPS
Diaphragm / Membrana	EPDM
Valves / Válvulas	FPM
O-Rings / Juntas Tóricas	SILICONE
Other materials for specific applications on request / Consultar otros materiales para aplicaciones específicas	

